



# Directives d'installation

Version R3

## TreeParker✓

Système de chaussée suspendue





# Interdiction

Informations extrêmement importantes  
À lire attentivement avant de commencer  
Conservez ces informations comme  
référence supplémentaire

## Interdiction de circuler avant que le revêtement final ne soit installé

Ne conduisez pas de véhicules ou n'utilisez pas d'équipement au-dessus des unités TreeParker avant que le matériau de surface final n'ait été installé. Le système TreeParker n'atteint pas sa pleine capacité de charge tant que le revêtement de surface final n'a pas été mis en place.



## Fondation routière compacte avec compacteur à plaques



**Il incombe à l'entrepreneur de s'assurer que personne ne passe sur le système avant l'installation du revêtement final.**

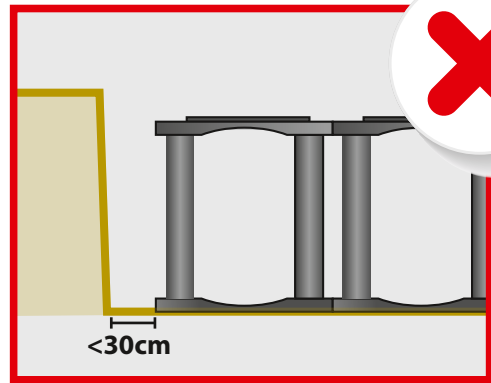
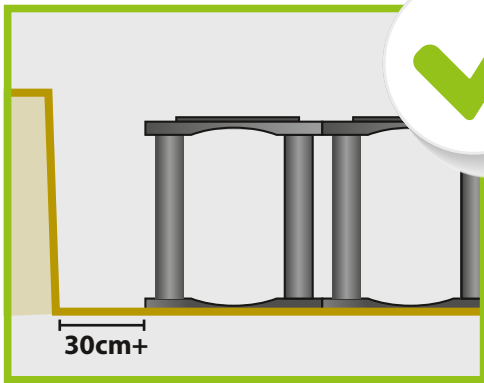
L'installation du TreeParker n'est qu'une partie de l'ensemble du processus. Il est donc important que tout (sous-)contractant ultérieur connaisse l'existence du TreeParker, qui peut être visible ou non. Une affiche est disponible pour soutenir la communication à ce sujet. Elle doit être placée dans un endroit visible pour tous. [Voir l'annexe 6](#)



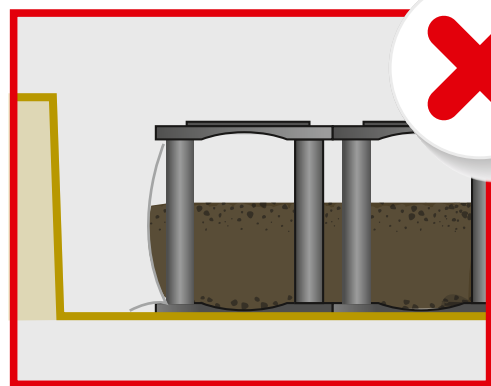
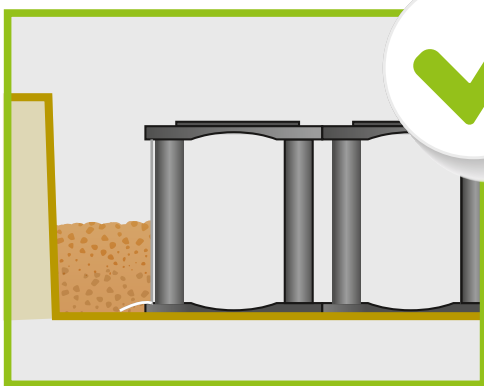
# Avertissement

Informations importantes  
À lire attentivement avant de commencer  
Conservez ces informations comme  
référence supplémentaire

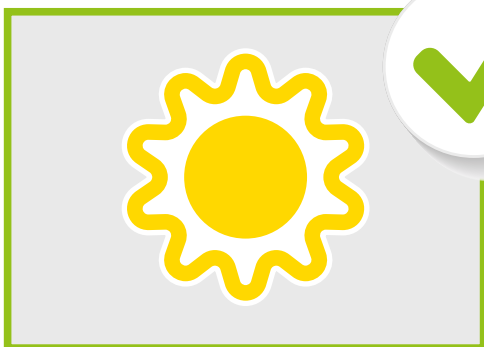
## Dimensions de l'excavation



## Installez d'abord le remblai



## Installez dans de bonnes conditions météorologiques





# Table des matières

<b>Interdiction</b>	<b>Page 2</b>
<b>Avertissement</b>	<b>Page 3</b>
<b>Table des matières</b>	<b>Page 4</b>
<b>Avant de commencer</b>	<b>Page 5</b>
<b>Préparation avant l'installation du système TreeParker</b>	<b>Page 7</b>
<b>Manuel de garantie</b>	<b>Page 9</b>
<b>Annexe 1 Services publics</b>	<b>Page 15</b>
<b>Annexe 2 Ancrage des boules de racines</b>	<b>Page 17</b>
<b>Annexe 3 Présentation de TreeParker</b>	<b>Page 18</b>
<b>Annexe 4 Système d'aération</b>	<b>Page 20</b>
<b>Annexe 5 Panneau de direction de la racine</b>	<b>Page 21</b>
<b>Annexe 6 Affiche d'avertissement</b>	<b>Page 22</b>
<b>Liste de contrôle</b>	<b>Page 23</b>

## Explication des icônes



Référence aux annexes



Faites attention



Contrôle important : le superviseur doit évaluer avant de passer à l'étape suivante



Avertissement

Ce manuel est une partie essentielle de la garantie, dont le manuel néerlandais est le principal élément. Les erreurs d'orthographe et d'écriture ne peuvent donner lieu à aucun droit. Le texte écrit a la priorité sur les dessins en cas de contradictions. Sauf indication contraire explicite, tant dans ce manuel que pour d'autres documents en comparaison mutuelle. Aucun droit ne peut être dérivé de dessins standard.

# Avant de commencer

## Outils fournis par le contractant



## Materials provided by the contractor:

### Matériel de base

Le sous-sol doit répondre aux exigences locales, exigences relatives au système TreeParker. Taille des particules : maximum 22 mm, perméabilité à l'eau ; plus rapide que le sol de plantation.

### Matériaux de remblai

Le matériau de remblai doit répondre aux exigences locales, exigences relatives au système TreeParker. Taille des particules : 40 mm maximum.

### Terre de plantation (terre douce)

La disponibilité et la qualité du sol de plantation peuvent être différentes selon les régions et/ou les pays. Mais certaines exigences s'appliquent partout :

- Sans débris
- Taux d'infiltration ; minimum 1m/jour après restauration de la structure du sol
- Pendant le traitement de la teneur en humidité du sol à la capacité du champ

### Fondation pour la route

TreeParker a une capacité de charge de 400kN/m<sup>2</sup> - 520kN/m<sup>2</sup>, avec un poids uniformément réparti.

La capacité de charge dépend de la hauteur de l'unité TreeParker.

La charge maximale à l'essieu dépend de la fondation de la route et du type de revêtement.

La charge à l'essieu dépend du poids total du camion et de la vitesse maximale.

**Solutions standard** : Pavés et charge max. par essieu de 12 tonnes

- 300 mm de matériau de fondation (module électronique minimum 500MPa)
- Pavés (normalement avec une base de sable d'environ 30 mm en dessous)

**Solutions standard** : Asphalte et charge max. à l'essieu de 15 tonnes

- 300 mm de matériau de fondation (module électronique minimum 500MPa)
- Couche d'asphalte

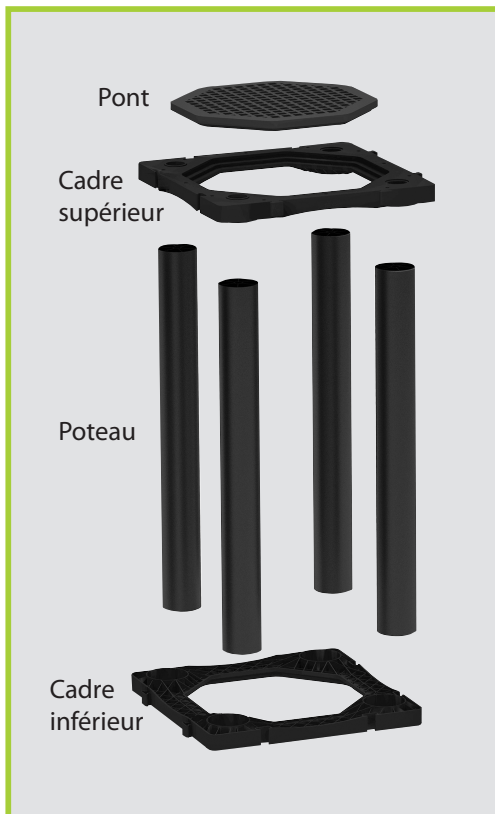
**Solutions standard** : Chaussée en béton et charge max. par essieu de 17 tonnes

- Matériau de fondation de 50 mm (module e- minimum 150MPa)
- 100 mm de béton coulé sur place (minimum 20 GPa) 20 000 MPa



**Un équipement de taille réduite peut être nécessaire lors de l'installation de l'asphalte sur TreeParker afin d'éviter que des dommages ne se produisent.**

## Produits fournis par TreeBuilders



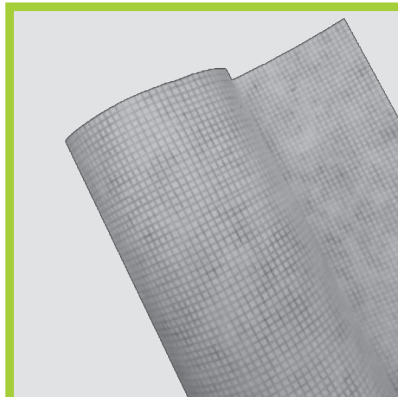
### L'unité TreeParker\*

se compose de :

**Pont TreeParker**, 1 pcs par unité

**Cadre TreeParker**, 2 pièces par unité

**Poteau TreeParker**, 4 pièces par unité



Combigrid TP\*.



Géotextile\*.



Capuchons TP\*\*



Panneaux d'orientation de l'enracinement ou panneaux d'enracinement profond\* (panneaux de guidage de la racine)



Pointes TP\*.  
(uniquement nécessaire lorsque les unités ne sont pas liées)

- Boîte à outils bleue pour l'installation
- Dessins du projet : plan d'implantation, vue de dessus et vues en coupe

\* La garantie du système expire si l'un de ces produits n'est pas utilisé

\*\* Ces produits font partie du système TreeParker mais ne sont pas toujours nécessaires



# Préparation avant l'installation du système TreeParker

L'excavation et la préparation de la fosse d'arbre sont la responsabilité de l'entrepreneur. Il convient de tenir compte des réglementations locales en matière de construction. En cas de doute, contactez le professionnel civil local. Avant d'installer TreeParker, la stabilité de la fondation doit être vérifiée et communiquée au client. Les étapes A à D ne sont pas incluses dans le cahier des charges de TreeBuilders.

## Spécifications :

- Dimensions de l'excavation : assurer qu'il y a suffisamment d'espace pour que l'on puisse travailler autour du système TreeParker installé
- L'embase doit être suffisamment stable pour supporter le système TreeParker
- La base doit être nivelée dans un plan



**A**

**Excavez de 30 cm au-delà du périmètre du système**  
Creusez la tranchée sur le site d'installation selon les dimensions nécessaires pour accueillir le système TreeParker. Excavez d'au moins 30 cm au-delà du périmètre du TreeParker pour permettre l'aménagement d'une salle de travail et une installation facile et rapide. Vous avez également besoin de cet espace pour un compactage adéquat (compacteur de tranchée) afin d'éviter le tassement de la chaussée autour du système TreeParker.



**B**

**Excavez à la bonne profondeur**  
Veillez à ce que l'excavation soit suffisamment profonde pour accueillir les agrégats de la sous-fondation, le système TreeParker et la fondation de la route (voir les dessins techniques spécifiques au projet). Ne creusez pas plus profond que nécessaire et restez toujours 10 centimètres au-dessus du niveau moyen le plus élevé de la nappe phréatique. Si le sous-sol n'est pas stable en raison de la présence d'eau souterraine, il faut procéder à un drainage à la pointe du puits.



**C**

**Installez un agrégat de sous-base drainant**  
Compactez la sous-base selon les spécifications du projet ou la réglementation locale. La sous-fondation doit être compactée à au moins 95 % de la densité standard du proctor. L'embase doit être parfaitement nivelée dans un plan. L'inclinaison maximale est de 7 %.



D

### Contrôle de la qualité

Il est de la responsabilité de l'entrepreneur, par l'intermédiaire du propriétaire, du représentant du propriétaire, de l'ingénieur ou du consultant géotechnique, de vérifier que la sous-fondation est construite selon les exigences spécifiées avant de placer un TreeParker, les résultats doivent être disponibles sur demande.



Si les exigences minimales mentionnées ci-dessus ne sont pas respectées, cela aura une incidence sur les travaux ultérieurs à effectuer. Il existe plusieurs possibilités pour poursuivre le travail, mais elles s'écartent de la norme mentionnée dans ce manuel. Si les dimensions de l'excavation ne sont pas conformes aux exigences minimales susmentionnées, il convient de contacter le chef de projet. En concertation, la situation sera évaluée afin de déterminer la meilleure méthode de suivi.

## Et si...



...vous êtes confrontés avec des conditions de sol humide ? Si le sous-sol est trop humide, il faut procéder à un drainage ponctuel.



...vous êtes confronté avec des obstacles souterrains ?

app

[Voir annexe 1](#)



...les dimensions pour l'excavation ne sont pas réalisables (dimensions de profondeur et/ou de surface) ? Veuillez contacter le client



# Manuel de garantie

## Spécifications

- Dimensions de l'excavation : il devrait y avoir suffisamment d'espace pour que les gens puissent travailler autour du système TreeParker installé
- L'embase doit être suffisamment stable pour supporter le système TreeParker
- La base doit être nivelée dans un plan
- L'évacuation des eaux doit être assurée sur le long terme

1a

### Contrôle de la qualité

Il est de la responsabilité de l'entrepreneur, par l'intermédiaire du propriétaire, du représentant du propriétaire, de l'ingénieur ou du consultant géotechnique, de vérifier que la sous-fondation est construite selon les exigences spécifiées avant de placer un TreeParker, les résultats doivent être disponibles sur demande.

b

### Vérifier les dimensions

Avez-vous vérifié si les dimensions de l'excavation sont respectées, la surface mais aussi la profondeur ? Si l'excavation est insuffisante, consultez d'abord le client ou son superviseur responsable.



## Première vérification | avant de procéder à l'installation

Pages 23 & 24



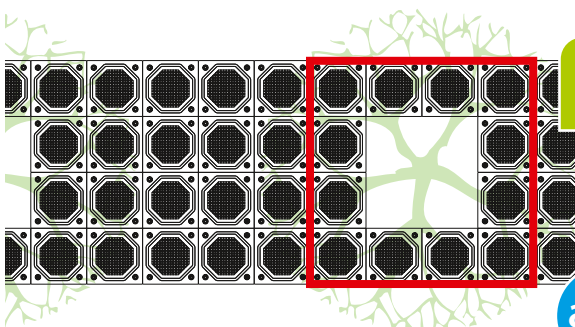
2

### Localiser le(s) arbre(s) et l'(les) ouverture(s) de la fosse

Placez les premiers cadres en commençant autour de l'ouverture ou des ouvertures de l'arbre et étendez-les vers l'extérieur. Un espacement de 75 mm maximum peut être utilisé. Le fait de relier les cadres permet de poursuivre l'installation plus rapidement.

app

[Voir annexe 2 Ancrage des boules de racines](#)



3

### Poser les cadres inférieurs selon le plan d'implantation

Placez les premiers cadres en commençant autour de l'ouverture ou des ouvertures de l'arbre et étendez-les vers l'extérieur. Un espacement de 75 mm maximum peut être utilisé. Le fait de relier les cadres permet de poursuivre l'installation plus rapidement.

app

[Voir l'annexe 3 Présentation de TreeParker](#)



4

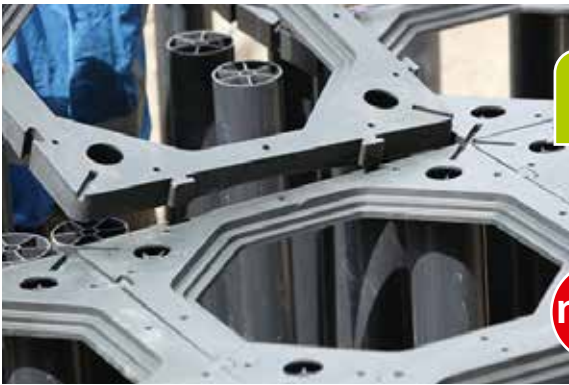
#### Pousser manuellement les poteaux dans les cadres inférieurs

Poussez les poteaux dans le cadre. Évitez les dégâts, vérifiez qu'ils ne sont pas endommagés, n'installez pas d'objets endommagés et ne les jetez pas avec les produits.

Installez un système d'aération selon le plan détaillé. Cela diffère selon les projets.

app

[Voir annexe 4 Système d'aération](#)



5

#### Installer des cadres supérieurs

Placez le cadre supérieur sur les poteaux dans le même sens que les cadres inférieurs et tapotez soigneusement les cadres en place.

note

**Y a-t-il des espaceurs dans votre plan d'implantation ?**

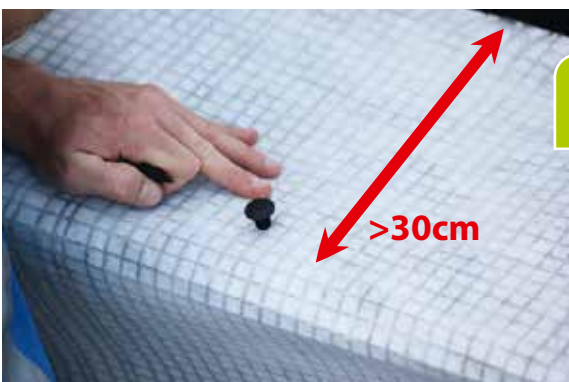
**Si oui : reliez les deux cadres inférieurs et supérieurs aux endroits prévus à cet effet.**



6

#### Installez la TP Combigrid

Coupez la combigrid pour vous assurer qu'il y a 15 cm supplémentaires au bas des cadres et 30 cm supplémentaires au niveau des cadres de la couche supérieure.



7

#### Fixer les capuchons TP

Fixez le tissu à chaque mètre avec des capuchons TP. Utilisez au maximum un capuchon par mètre avec les trous préfabriqués dans le cadre. Les capuchons TP n'ont aucune valeur constructive, mais aident à maintenir la toile en place tout en réapprovisionnant le sol.



8

### Chevauchement début-fin Combigrid

Enroulez la combigrure autour du périmètre du système. Laissez un chevauchement de >60cm au début et à la fin.



## Deuxième vérification | avant de procéder à l'installation

Pages 23 et 24



9

### Installez d'abord le remblai

Installez le premier lot de matériel de remblai autour du périmètre du système TreeParker pour ancrer la pointe de la combigrud avant de placer la terre de plantation à l'intérieur du système. Ne remblayez pas le système plus haut que les directives applicables pour le réapprovisionnement des fentes

note

**Ne compactez pas encore le remblai**



10

### Installer le premier relevage de terre de plantation

Placez la terre de plantation spécifiée dans plusieurs zones du système. Installez la terre de plantation à peu près à la même hauteur que le matériau de remblai.



11

### Premier levage compact du remblai

Compactez le premier levage de matériel de remblai au taux de compactage requis. Compactez avec le compacteur de tranchée.

note

**Empêchez le matériel de compactage d'entrer en contact direct avec l'unité TreeParker pour éviter tout dommage éventuel.**





### Remplissez le système

Une fois que le remblai a été placé et compacté à la hauteur du sol à l'intérieur des unités, le processus d'ajout de matériau de remblai autour du périmètre et de plantation de sol dans les unités se répète (étapes 9, 10 et 11).



### Compactez le sol

Nivelez et compactez le sol en marchant dans tout le système (compactage du sol entre 1 et 1,5 MPa de résistance à la pénétration). Laissez au moins une couche d'air libre de 5 cm sous le cadre supérieur ou plus si spécifié.



### Aération et irrigation

Installez un système d'aération/irrigation comme indiqué dans les plans du projet.

app

[Voir annexe 4 Système d'aération](#)



## Troisième contrôle | avant de procéder à l'installation

Pages 23 et 24



### Fermez le système

Nettoyez les cadres et fixez les ponts.





16

### Couvrez le système avec géotextile

Couvrez le TreeParker avec le géotextile spécifié. Veillez à étendre le géotextile au-delà des unités. De préférence, étendez le géotextile sur 45 cm au-delà des bords de la zone excavée.



17

### Installez des bordures selon les plans

Pas de béton dans la zone de la fosse d'arbre. La photo montre un échantillon avec des bordures en béton préfabriqué.



18

### Installez des panneaux de direction des racines

Pas de béton dans la fosse d'arbre.

app

[Voir annexe 5 Panneau de guidage des racines](#)



19

### Pose d'une couche de base en granulats (fondation de la route)

Matériau de fondation de la route selon les spécifications du projet. Commencez à une extrémité et travaillez continuellement vers l'autre extrémité. Cela permet de maintenir le géotextile lâche et de le tirer vers le bas dans les ouvertures entre les unités.



20

### Compactez l'agrégat de la couche de base

Compactez l'agrégat de la couche de base comme indiqué avec un équipement de 500 kg ou moins.



21

### Fermez la zone de travail

Fermez la zone afin que personne ne puisse entrer sur le site de travail et endommager le système TreeParker. Fermez la zone avec du ruban adhésif, des clôtures ou autres.

app

[Voir l'annexe 6 Affiche d'avertissement](#)



## Quatrième contrôle | avant de procéder à l'installation

Pages 23 et 24



Ne conduisez pas de véhicules ou n'utilisez pas d'équipement au-dessus des unités TreeParker avant que le matériau de surface final n'ait été installé. Le système TreeParker n'atteint pas sa pleine capacité de charge tant que le revêtement de surface final n'a pas été mis en place.

Y a-t-il des ambiguïtés et/ou des divergences ou avez-vous besoin de plus d'informations ou d'aide lors de l'installation ?

Veuillez prendre contact :

TreeBuilders +31 (0)413 530 266 ou un distributeur agréé

Merci au nom des arbres !



# Annexe 1 Services publics

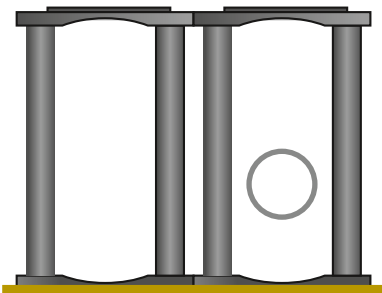
Intégrer TreeParker et les obstacles souterrains, tels que les services publics.

Il existe plusieurs façons d'intégrer des services publics nouveaux et/ou existants au système TreeParker.

La disposition des unités TreeParker peut être adaptée à l'emplacement des services publics. Voir l'annexe 3. De cette façon, les services publics en diagonale peuvent également être intégrés. Pour plus d'informations concernant TreeParker et les services publics, contactez la société TreeBuilders.

## Option 1

### Faire passer les services publics par l'unité



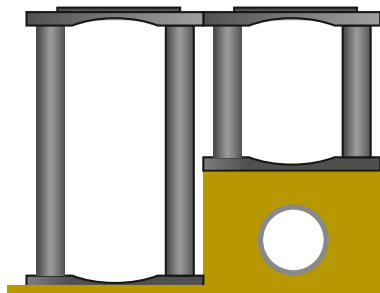
L'option la plus couramment utilisée consiste à faire passer les services publics par le système TreeParker. En raison de la conception ouverte des unités, TreeParker peut accueillir des tuyaux, des conduits et d'autres services publics souterrains jusqu'à 300 mm de diamètre.



Assurez-vous que les services publics ne sont pas endommagés. Les services publics endommagés doivent être réparés.

## Option 2

### Passerelle entre les services publics



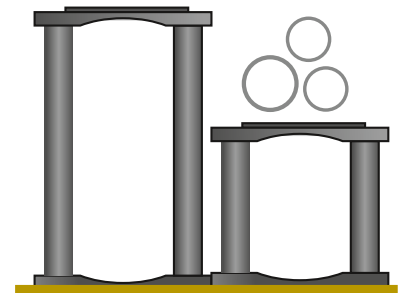
L'option la plus couramment utilisée pour intégrer les obstacles souterrains. En raison de la hauteur flexible du poteau, l'unité TP peut être ajustée en hauteur sur place.



Assurez-vous que le sous-sol sous toutes les unités est compacté conformément aux spécifications.

## Option 3

### Construction de tunnels



C'est l'option la plus couramment utilisée s'il n'est pas permis d'intégrer les services publics à l'intérieur du système TreeParker. En raison de la hauteur flexible du poteau, l'unité TP peut être ajustée en hauteur sur place.



Nous recommandons une hauteur minimale de 5 cm entre la partie supérieure de l'unité et les services publics.

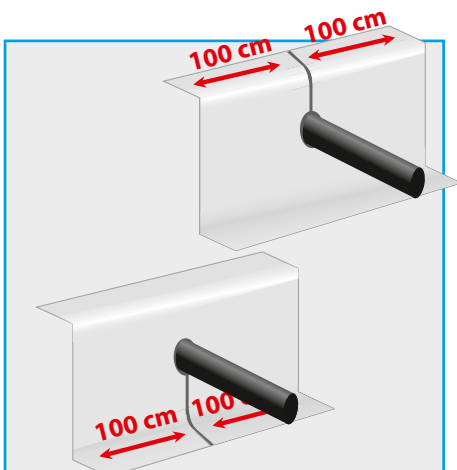




Effectuer une coupe droite dans la combi-grid TP autour du système TreeParker jusqu'à la hauteur de l'utilité.



Utilisez un autre morceau de combi-grid TP pour faire couvrir la coupure. Ce tissu doit recouvrir 1 m à gauche et 1 m à droite de l'utilité.



Utilisez la combi-grid TP pour combler la hauteur dans le matériau de base.



Si la différence de hauteur est inférieure à 20 cm, vous pouvez utiliser le géotextile TP standard sur le dessus du système.



Mesurez la hauteur nécessaire.



Les poteaux TP peuvent être coupés à l'aide d'un outil à main ou d'une machine sur le dessus du système.



Le poteau TP doit être coupé selon un angle droit de 90 degrés. La tolérance en hauteur entre les 4 poteaux TP par unité est de 1 mm.



# Annexe 2 Ancrage des boules de racines

Il existe plusieurs façons d'ancrer l'arbre. Dans cette annexe, nous présentons les deux façons d'ancrer la motte, une méthode aussi appelée « ancrage souterrain ». Les méthodes décrites sont les seules façons d'assurer la stabilité de l'arbre. En fixant la motte sous terre, ces systèmes permettent un développement rapide des racines, ce qui se traduit par un taux de mortalité très faible pour les arbres nouvellement plantés.

## Avis :

Assurez-vous de connaître le diamètre de la motte avant de commencer à installer le système d'ancrage. Suivez toujours les directives du fabricant pour l'installation du système. Les sangles doivent être installées directement vers le bas ou quelque peu vers l'extérieur.



**N'attachez jamais le système d'ancrage directement au système TreeParker**

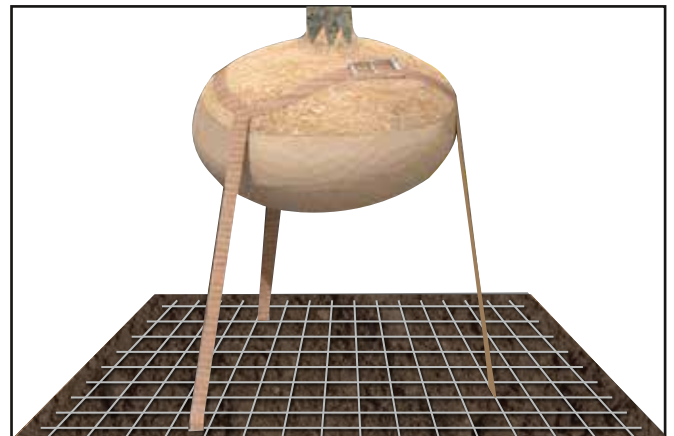
### Option 1 Système d'ancrage sur l'homme mort



Règle de base : La distance verticale entre les ancrés sur l'homme mort et le bas de la motte doit être supérieure à 30 cm.



### Option 2 Système d'ancrage sur la structure



Veillez à ce que le treillis métallique n'affecte pas la planéité de l'embase afin d'installer correctement les unités TreeParker.

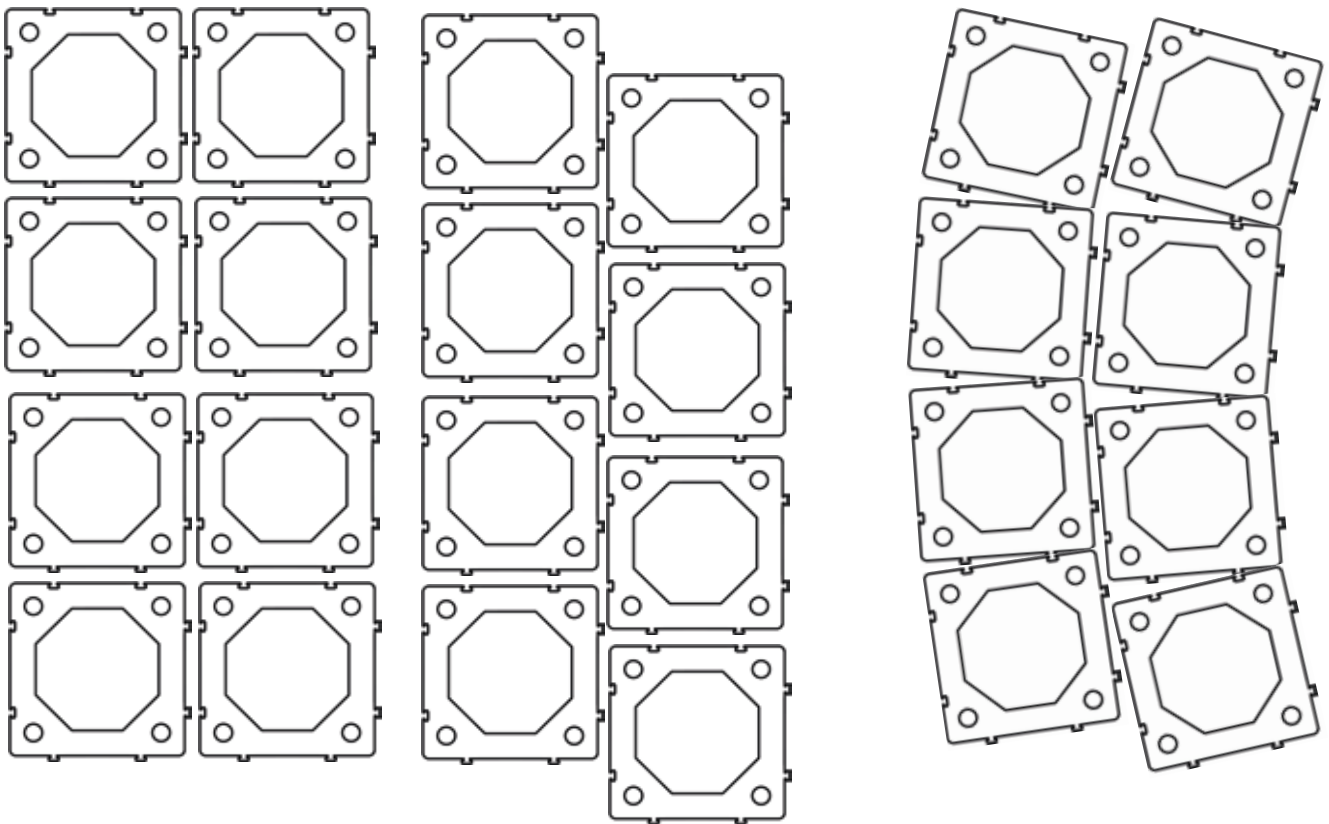


# Annexe 3 Présentation de TreeParker

## Systeme autonome

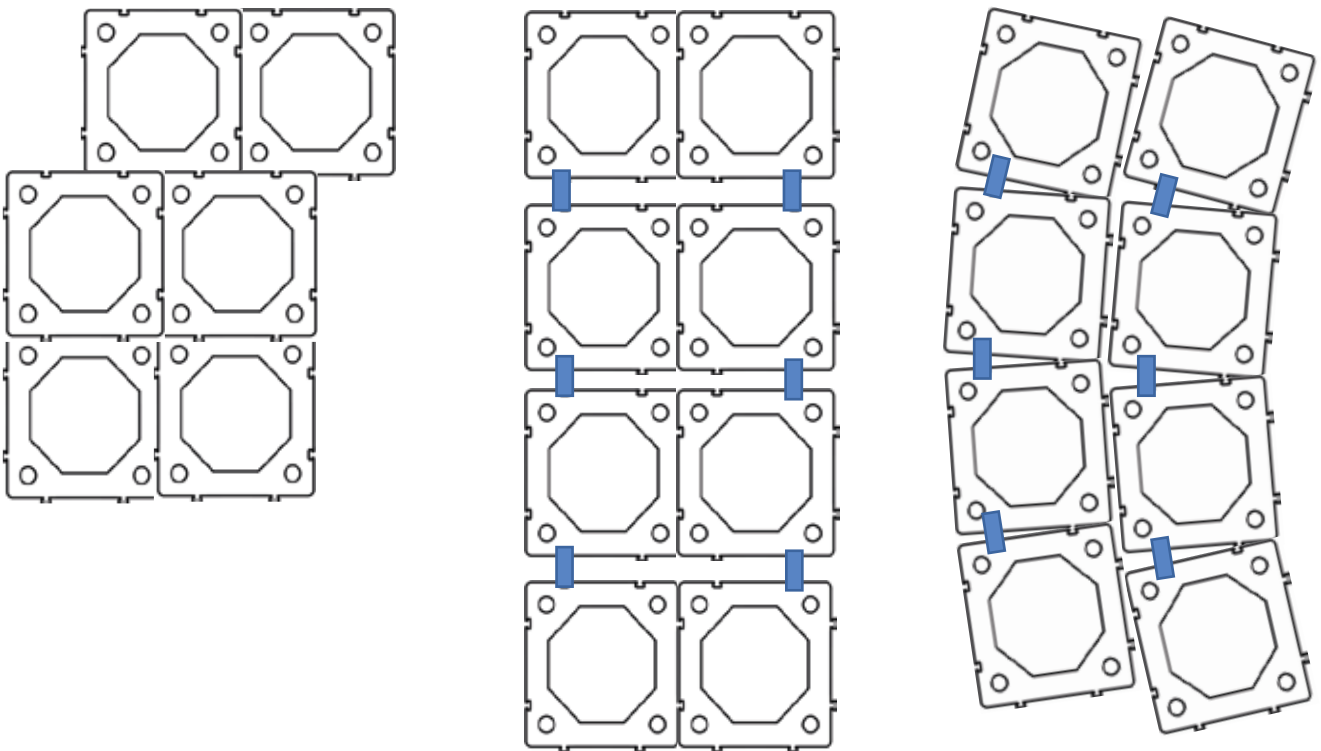
Le système TreeParker est conçu et testé comme un système autonome. Il existe de nombreuses possibilités d'aménagement, et toutes peuvent être combinées pour s'intégrer au mieux dans votre projet.

L'espacement standard entre les unités individuelles est de 75 mm maximum. Il est possible d'aller plus loin en fonction de la conception. Les systèmes TreeParker parallèles aux routes courbes sont possibles jusqu'à un diamètre de 5 mètres.



### Système connecté

Les différentes unités peuvent être reliées directement les unes aux autres. Mais le système le plus couramment utilisé est un système connecté avec des entretoises. Les entretoises sont disponibles en 50 et 75 mm, ce qui rend presque toutes les dimensions possibles avec un système connecté.



Pour éviter le déplacement des unités pendant le remblayage, connectez toutes les unités du périmètre du système avec des entretoises.





## Annexe 4 Système d'aération

Il existe différentes manières de réaliser le drainage par aération et l'irrigation en combinaison avec le système TreeParker. Suivez les schémas spécifiques au site.

Afin de garantir une croissance optimale de la biologie du sol et donc des racines des arbres, un bon échange gazeux entre la couche d'air du système et l'air libre est nécessaire.



Ajustement du tube perforé. Mesurez la bonne longueur. Collez du ruban adhésif à cet endroit, bien serré autour du tube. En fonction du ruban adhésif, enroulez le tube deux fois de plus.



Coupez le tube en deux avec un couteau aiguisé, vous faites cela au milieu de la bande, pour vous assurer que le bas de nylon ne se détache pas des deux côtés.



# Annexe 5 Panneau de direction de la racine

Ce panneau remplit de multiples fonctions dans l'ensemble du système et constitue un élément essentiel de l'installation et de la garantie.

## Il offre les fonctions suivantes :

- Empêcher les racines de croître dans la fondation de la route.  
Les panneaux garantissent que les racines ne peuvent pas s'échapper dans la fondation de la route, il est également empêché que les racines s'échappent à travers le géotextile posé sur le système.
- Guider les racines dans le système TreeParker  
Les crêtes assurent le guidage des racines dans le système. Les racines s'échappent par le géotextile qui se trouve sur le dessus du système TreeParker.
- Prévenir le soulèvement du trottoir sous les bordures  
Les racines se trouvent au moins 10 cm en dessous du bas du cadre supérieur
- Prévenir la canalisation du sol dans la couche d'air dans le système TP  
Pendant les précipitations, le sol humide (boue) ne peut pas s'échapper par le haut dans la couche d'air du système



Orientation du panneau ; « ce côté de l'arbre ». « en haut » et « en bas »



Dans une fosse à ciel ouvert, les panneaux doivent être placés le plus près possible de la bordure. De cette façon, vous créez un espace maximal pour l'arbre.



Le haut des panneaux doit se trouver au-dessus de la surface du sol autour de l'arbre.



Le fond doit être au moins 5 cm plus profond que la surface du sol à l'intérieur du système.



Les panneaux peuvent être pliés en angle droit sans se casser.



Il n'y a pas de problème pour assurer un espace maximum à la motte si un chevauchement est nécessaire.

# Annexe 6 Affiche d'avertissement

## ATTENTION : soutes d'arbres

Des soutes d'arbres en plastique sont situées dans cette zone. Il est strictement interdit de passer si la zone n'est pas recouverte de pavé/asphalte



Ce système de chaussée suspendue ne supporte sa capacité de charge complète que lorsque le revêtement final a été appliqué. **Pour éviter les situations dangereuses, n'entrez pas dans cette zone sans pavage ou asphalte.**

### En route au travail ? Suivez ces deux options :

1

#### Sécurisez avec une clôture ou une bande de protection

This is the best solution; this way no one is able to enter or drive over the installed system.



2

#### Mettez en place de plaques routières en acier :

Y a-t-il un besoin explicite de passer ? Utilisez alors des plaques routières en acier comme solution temporaire jusqu'à ce que le revêtement définitif soit installé.



Des questions ? Ou auriez-vous besoin de conseils ?  
N'hésitez pas à nous appeler, nous sommes heureux de vous aider !  
TreeBuilders +31 (0) 413 530 266 | [www.treebuilders.eu](http://www.treebuilders.eu)



Urban tree solutions



